

**HAENEL** ▶

---

**HAENEL** ▶



**JAEGER 10**



**ИНСТРУКЦИЯ ПО ПРИМЕНЕНИЮ**

**C.G.HAENEL GmbH**

Schützenstraße 26  
D-98527 Suhl

Phone: +49 (0) 3681/854-0

Fax: +49 (0) 3681/854-203

Email: [info@cg-haenel.de](mailto:info@cg-haenel.de)

Webpage: [www.cg-haenel.de](http://www.cg-haenel.de)

## Оглавление

- 1 Общие правила**
  - 1.1 Как пользоваться данной инструкцией**
    - 1.1.1 Общие правила
    - 1.1.2 Символы и обозначения
  - 1.2 Отказ от ответственности**
  - 1.3 Правила безопасности**
    - 1.3.1 Правила безопасности в обращении с оружием
    - 1.3.2 Безопасность
    - 1.3.3 Патроны
  
- 2 Описание карабина и способ эксплуатации**
  - 2.1 Описание**
  - 2.2 Чистка блоков в собранном виде**
  - 2.3 Безопасность**
  - 2.4 Вставка/извлечение магазина**
  - 2.5 Заряжание карабина**
  - 2.6 Стрельба**
    - 2.6.1 Подготовка карабина к стрельбе
      - 2.6.1.1 Проверка функциональности
    - 2.6.2 Стрельба без шнеллера
    - 2.6.3 Стрельба со шнеллером
  - 2.7 Разряжание карабина**
  
- 3 Разборка/сборка карабина**
  - 3.1 Разборка на блоки для чистки**
  - 3.2 Полная разборка и сборка ствольной коробки**
  - 3.3 Сборка после чистки**
  
- 4 Характеристика стрельбы**
  
- 5 Уход и чистка**
  - 5.1 Хранение карабина**
  
- 6 Документы на запасные части**
  - 6.1 Список запасных частей**
  - 6.2 Изображение карабина в разобранном виде**
  
- 7 Гарантия**
  - 7.1 Упаковка/Перевозка карабина**
  - 7.2 Гарантийный талон**

## 1 Общее

Удачной охоты!




Благодарим Вас за выбор нашего продукта.  
С болтовым карабином Jaeger 10 вы становитесь владельцем функционального и точного охотничьего карабина.

### 1.1 Как пользоваться данной инструкцией

#### 1.1.1 Общие правила

Перед использованием карабина изучите данную инструкцию.  
Строго соблюдайте все предписания и указания данной инструкции.

#### 1.1.2 Символы и обозначения

Символ	Значение
 <b>Опасность</b>	Чрезвычайно опасно! Несоблюдение правил может привести к летальному исходу или тяжелым ранениям.
 <b>Предупреждение</b>	Опасно! Несоблюдение правил может привести к тяжелым ранениям.
 <b>Осторожно</b>	Опасная ситуация! Несоблюдение правил может привести к ранениям.
<b>Внимание</b>	Несоблюдение правил может привести к серьезным повреждениям.
	Дополнительная информация об оружии, правила обращения с ним и пользования данной инструкцией.

### 1.2 Отказ от ответственности

Мы не несем ответственности и не предоставляем гарантию в случае ненадлежащего и небрежного обращения.

Мы также не несем ответственности и не предоставляем гарантию в случае поломки карабина, за физические ранения или сильные повреждения, произошедшие полностью или частично из-за:

- 1) недопустимого или небрежного обращения
- 2) ненадлежащего или небрежного обращения (с применением силы)
- 3) внесения каких-либо изменений
- 4) несоответствующих, поврежденных, самозаряженных или повторно используемых патронов
- 5) недостаточного ухода и чистки
- 6) другого воздействия помимо прямого или непосредственного использования
- 7) неправильной установки кронштейна
- 8) оптических приборов, предоставленных самим покупателем и т. д.

Ни при каких обстоятельствах мы не несем ответственности за такие прямые или косвенные повреждения, как материальные убытки или потерю доходов.

При претензиях по гарантии карабин должен быть возвращен производителю или отправлен в специализированный сервисный центр на дальнейшее обслуживание.

## 1.2.1 Правила техники безопасности

Следующие правила техники безопасности **крайне важны и должны безоговорочно соблюдаться.**

## 1.2.2 Правила техники безопасности в обращении с оружием

Если вы осознаете опасность, связанную с использованием оружия и соблюдаете правила техники безопасности, прописанные в данной инструкции, вам гарантируется полная безопасность при обращении с карабином.

**Несоблюдение даже одного из этих правил может нанести серьезный вред не только вам, но и окружающим и послужить причиной серьезных повреждений карабина или других предметов.**

### 10 правил техники безопасности при обращении с оружием

- 1.) Всегда обращайтесь с ружьем как с заряженным.
- 2.) Всегда следите за тем, чтобы ствол был не закупорен.
- 3.) Перед стрельбой всегда проверяйте наличие пулеулавливателя, и что находится за ним. Безопасность окружающих и ваша собственная должна быть превыше всего.
- 4.) Всегда используйте чистые, сухие патроны подходящего калибра заводского производства.
- 5.) Защищайте органы зрения и слуха (см. ниже)
- 6.) Всегда держите карабин так, чтобы контролировать направление ствола, если вы споткнетесь или упадете.
- 7.) Следите, чтобы карабин находился в безопасном положении до того, как вы будете готовы выстрелить.
- 8.) Ни в коем случае не оставляйте заряженный карабин без присмотра. Оружие и патроны должны быть изолированы от детей и других неподготовленных лиц, или других лиц, не ознакомленных с данной инструкцией по использованию карабина.
- 9.) Никогда не направляйте заряженный или незаряженный карабин на предметы, по которым вы не намерены стрелять.

### Защищайте ваши органы зрения и слуха

При стрельбе всегда надевайте подходящие защитные очки, бируши или наушники. Проверяйте, чтобы рядом стоящие люди также были защищены подобным образом.

Незащищенные глаза могут быть повреждены пороховым газом или дымом, смазкой, металлическими частицами и т. д., которые могут вылететь при обычном использовании карабина.

Без специальной защиты для органов слуха, люди, часто подвергающиеся звукам выстрелов, могут постепенно снизить или потерять слух.

## 1.2.3 Защита

- 1.) Ваш карабин оснащен внешним и хорошо сконструированным предохранителем.



## Опасность

НИКОГДА НЕ ПОЛАГАЙТЕСЬ ПОЛНОСТЬЮ НА ПРЕДОХРАНИТЕЛЬ!

Предохранитель не способен сделать использование ружья полностью безопасным.

Не полагайтесь полностью на предохранитель, каким бы функциональным он ни был.

Как и любой механизм, предохранитель может сломаться или выйти из строя из-за ненадлежащего обращения, образования засора, ржавчины, износа, неправильной сборки, несоответствующей настройки, ремонта или отсутствия ухода за ним. Не существует предохранителя, полностью защищающего от детей или предотвращающего непреднамеренный выстрел вследствие ненадлежащего и небрежного обращения или несерьезного отношения. Самый лучший предохранитель – это ваш здравый рассудок. ИСПОЛЬЗУЙТЕ ЕГО! Всегда обращайтесь с карабином так, как будто предохранитель не работает!

- 2.) Никогда не направляйте карабин на себя или других людей. При соблюдении этого правила никто не пострадает от непреднамеренного выстрела.
- 3.) Оставляйте карабин в положении «безопасно» до того, как будете готовы выстрелить и нацелиться.
- 4.) При постановке или снятии карабина с предохранителя не касайтесь спускового механизма и держите ствол, направленным в безопасное место.
- 5.) При постановке карабина на предохранитель убедитесь, что он полностью работает.
- 6.) Не переносите карабин в небезопасном положении, когда в патроннике находятся патроны.

### 1.3.3 Патроны

- 1.) Используйте только оригинальные высококачественные патроны заводского производства. Не используйте грязные, влажные, ржавые или деформированные патроны.  
Никогда не распыляйте смазку-аэрозоль, масло, консервирующие или чистящие вещества на патроны или на другие детали карабина, с которых излишки спрея могут попасть на патроны. Смазка или другие посторонние вещества на патронах при определенных условиях могут послужить причиной осечки или другой опасной ситуации.
- 2.) Используйте патроны соответствующие калибру вашего карабина. Требуемый калибр указан на стволе. Ни в коем случае не пытайтесь использовать патроны другого калибра.
- 3.) Использование перезаряженных, видоизмененных, переделанных или самостоятельно перезаряженных патронов является основанием для отклонения гарантийных жалоб.  
Перезарядка – это целая наука, и неправильно заряженные патроны могут быть очень опасны. Используйте патроны, соответствующие техническим нормам.
- 4.) Если при стрельбе возникло чрезмерное повышение давления в канале ствола, то карабин может повредиться, а стрелок или другие, рядом стоящие люди, могут сильно травмироваться. Излишнее давление может возникнуть по причине блокировки канала ствола, излишнего порохового заряда или использования неправильно заряженных патронов и т. д. Кроме этого при использовании грязных, ржавых или поврежденных патронов может взорваться гильза патрона, карабин может повредиться, а рядом стоящие люди могут



травмироваться из-за резко высвободившихся пороховых газов, находящихся под высоким давлением.

- 5.) Стрельба должна быть незамедлительно прекращена и ствол должен быть проверен на наличие засора, если:
  - у вас возникли проблемы, когда вы досылаете патрон в патронник или почувствовали сопротивление.
  - нет выстрела (пуля не покидает канал ствола)
  - механизм запираания казенного среза ствола не выбрасывает стреляную гильзу
  - невоспламенившиеся частицы взрывчатого вещества рассеяны в механизме запираания казенного среза ствола
  - выстрел имеет слабое и неправильное звучаниеВ этих случаях пуля может застрять в канале ствола. Последующий выстрел при заблокированном канале ствола может вывести из строя карабин и нанести серьезные увечья стрелку или другим рядом стоящим людям.
- 6.) Пуля может застрять в канале ствола, если:
  - патрон был неправильно заряжен; без пороха или если порох не воспламеняется, (несмотря на то, что воспламенение капсюля вытолкнет пулю из гильзы, при этом обычно не производится достаточно энергии, чтобы окончательно вытолкнуть пулю из канала ствола),
  - пуля не была правильно зафиксирована в гильзе. Если такой патрон был удален из патронника без отстрела, пуля может остаться в основании канала ствола. Выстрел из следующего патрона может только протолкнуть пулю еще дальше в канал ствола.
- 7.) Если у вас есть основания полагать, что пуля застряла в канале ствола, карабин должен быть немедленно разряжен и канал ствола тщательно обследован. Не достаточно просто заглянуть в патронник ствола. Пуля может застрять в канале ствола так, что ее не видно невооруженным глазом. Если есть возможность, удалите пулю с помощью шомпола, затем перед выстрелом ствол, патронник и механизм запираания казенного среза ствола должны быть очищены от невоспламенившегося пороха. Однако если пуля не может быть изъята таким образом, карабин должен быть отправлен уполномоченному посреднику или обратно производителю.
- 8.) Грязь, ржавчина или другие вещества, имеющиеся на поверхности патронов, могут помешать их досыланию в патронник, что в результате может воспламенить порох при попытке выстрела. Это также касается поврежденных патронов.
- 9.) Патроны ни в коем случае нельзя смазывать. В любом случае прочищайте патронник ствола от смазки и антикоррозийного состава. Смазка негативно сказывается на трении гильзы о стенку патронника, которое важно для безопасного функционирования, и создает напряжение в карабине, что сходно со случаем избыточного давления.
- 10.) Смазка в умеренных количествах применима к подвижным деталям вашего карабина. Воздержитесь от чрезмерного использования аэрозоля, особенно в тех местах, откуда он может проникнуть в патроны. Все виды смазок – особенно аэрозоли - могут проникнуть в воспламеняющуюся часть патрона, что приведет к осечке. Некоторые виды легкопроникаемых смазок могут даже проникнуть в гильзу и испортить порох, который вследствие чего может не воспламениться, и, в конечном счете, пуля может застрять в канале ствола.

## 2 Описание карабина и способ его эксплуатации

### 2.1 Описание

- поворотный затвор с 6 боевыми упорами и углом открытия затвора 60 градусов
- ствольная коробка холодной штамповки
- предохранитель двухпозиционный со стопором



Рис. 1

### 2.3 Безопасность



## Опасность

НЕ ПОЛАГАЙТЕСЬ ПОЛНОСТЬЮ НА ПРЕДОХРАНИТЕЛЬ! (смотрите раздел 1.3.2)

Предохранитель имеет два положения.

**заднее положение = «безопасно» (Рис. 2)**

**переднее положение = «огонь» (Рис. 3)**

В положении «безопасно» автоматически блокируется патронник (смотрите Рис. 2).  
Нажатие на ручку стопора не сможет его разблокировать.



Рис. 2



Рис. 3

## 2.4 Заполнение и освобождение магазина



### Опасность

Требуемый калибр выгравирован на стволе.

- Чтобы заполнить магазин патроны должны быть вставлены от основания один за другим. Донце гильзы патрона должно плотно прилегать к задней стенке магазина.
- Для освобождения магазина патроны должны быть извлечены по отдельности через переднюю часть магазина.

## 2.5 Заряжание карабина



### Опасность

Следуйте правилам техники безопасности, изложенным в разделе 1.3.



### Опасность

- Убедитесь, что ствол направлен в безопасное место!
- Ни в коем случае не пытайтесь заряжать или разряжать карабин в транспорте, зданиях, офисах или в каких-либо других закрытых местах (исключение составляют специально отведенные стрелковые тир).  
Закрытые помещения вряд ли имеют безопасное направление для прицеливания; ненамеренное разряжание может в результате привести к серьезным повреждениям и травмам.
- Перед стрельбой убедитесь, что в стволе нет посторонних предметов.



### Осторожно

Перед эксплуатацией карабина, из патронника и канала ствола удалите остатки масла и смазки.



### Предостережение

Заряженный карабин всегда потенциально опасен. Заряжайте карабин только непосредственно перед стрельбой и разряжайте сразу после стрельбы.

- Поставьте предохранитель в положение "безопасно".
- Вставьте заполненный магазин в окно магазина до щелчка.
- Надавите на стопор затвора (смотрите Рис. 2), и за ручку отведите затвор назад до упора.
- Продвиньте ручку затвора вперед и закройте затвор, опустив ручку вниз.



**Теперь карабин заряжен, заблокирован и безопасен!**





Чтобы полностью зарядить карабин, следуйте следующим указаниям:

- Поставьте предохранитель в положение “безопасно”.
- Надавите на стопор затвора, и за ручку отведите затвор назад до упора.
- Вставьте один патрон в патронник.
- Продвиньте ручку затвора вперед и закройте затвор, опустив ручку вниз.
- Вставьте заполненный магазин в окно магазина до щелчка.

Теперь карабин заряжен, заблокирован и безопасен!

## 2.6 Стрельба

### 2.6.1 Подготовка карабина к стрельбе



#### Предостережение

Перед заряданием и стрельбой канал ствола должен быть очищен от смазки с помощью чистого и сухого тампона. Затем канал ствола должен быть проверен на отсутствие посторонних предметов.

#### 2.6.1.1 Проверка работоспособности

#### Внимание

Перед каждой стрельбой вам следует выполнить данную проверку функциональности системы, чтобы убедиться в надежности ее работы при стрельбе.

##### (1) Спусковой крючок и функция предохранителя

- Снимите магазин
  - Надавите на стопор затвора, и за ручку отведите затвор назад до упора.
  - Продвиньте ручку затвора вперед и закройте затвор, опустив ручку вниз.
  - Поставьте предохранитель в положение «безопасно».
- Механизм предохранителя должен легко изменять положения.*

- Поставьте предохранителя в положение «безопасно».
- Нажмите на спусковой крючок.

*Боек не должен быть активирован.*

- Поставьте предохранитель в положение «огонь».

*Боек не должен быть активирован.*

- Нажмите на спусковой крючок.

*Теперь боек должен быть активирован.*

## (2) Магазин

- Подаватель магазина можно сдвинуть вниз в магазинную коробку, после чего он должен легко возвращаться назад за счет толкающей пружины.
- Магазин не должен застревать в окне магазина. Он должен надежно фиксироваться и легко высвобождаться из нее с помощью защелки.



### Опасность

Следуйте правилам техники безопасности, изложенным в разделе 1.3.



### Опасность

- Всегда держите ствол направленным в безопасное место и не касайтесь спускового крючка при взведении карабина.

- Никогда не переносите карабин заряженным и не оставляйте его без присмотра. Если карабин находится в небезопасном положении, то даже небольшое усилие на спусковой крючок может привести к выстрелу. Непреднамеренный выстрел может произойти, если вы споткнулись или упали, если карабин подвергался ударам или падениям, или выстрел был произведен другим лицом.

- Не стреляйте из карабина, когда палец, рука, лицо или другая часть вашего тела находится достаточно близко к окну для выброса стреляных гильз или когда вы можете травмироваться при отведении затвора назад.

- Убедитесь, что никто не находится рядом с местом выброса стреляных гильз, так как это может травмировать человека. Гильза раскалена и при ее выбросе могут отскакивать искры и осколки, что может травмировать незащищенные органы зрения.

Следовательно, убедитесь, что помещение достаточно просторно для безопасного выброса гильз. Не забывайте, что гильза может отскочить от близлежащих предметов и травмировать вас или других людей.

- Как только при стрельбе какой-нибудь механизм выходит из строя или заедает, карабин испускает пороховые газы, гильзы повреждены или деформированы или если дульные выбросы газа при выстреле кажутся вам чрезмерными, **НЕМЕДЛЕННО ПРЕКРАТИТЕ СТРЕЛЬБУ!** Дальнейшая стрельба может быть опасна. **РАЗРЯДИТЕ КАРАБИН** и **НЕ ПЫТАЙТЕСЬ** снова выстрелить.

Проверьте карабин и патроны у квалифицированного специалиста или оружейного мастера.

- На случай, если обстоятельства, приводящие к вздутию ствола у дульного среза или его разрыву, возникают удивительно часто. На практике, при неосторожном обращении, грязь, снег или растительность могут попасть в дуло и закупорить канал ствола. При попадании в дуло грязи, или если есть подозрения, что в дуло попали какие-либо посторонние предметы, вам следует немедленно разрядить карабин и посмотреть в канал ствола с тыльной стороны. Не достаточно просто взглянуть в дуло, потому что грязь, снег и другие вещества могут проникнуть внутрь канала ствола достаточно глубоко, где будет нелегко что-либо заметить. Как только в канале ствола что-либо появилось, что может послужить причиной неисправности работы карабина, перед стрельбой он должен быть тщательно прочищен. Никогда не пытайтесь прочистить канал ствола от посторонних предметов посредством выстрела! Стрельба из карабина с засоренным стволом может травмировать вас и рядом находящихся людей.

## 2.6.2 Стрельба без шнеллера

Заряжайте карабин согласно разделу 2.5.



**Теперь карабин заряжен, заблокирован и безопасен!**



### **Опасность**

Прицельтесь и убедитесь, что вы знаете, что находится в районе цели и за ней. В этом случае вы сможете предотвратить любую опасность.

После прицеливания вы можете разблокировать карабин, как описано в разделе 2.3.

Теперь, нажав на спусковой крючок, вы можете сделать точный выстрел.



### **Предостережение**

Отдача карабина может сильно травмировать.

- При стрельбе плотно прижимайте карабин к плечу.
- Держите прицел на расстоянии не менее 6 см от глаз.

## 2.6.3 Стрельба со шнеллером

Стрельба со шнеллером осуществляется так же, как без него. После открывания затвора УСМ снимается со шнеллера.

### 1. Постановка на шнеллер

Шнеллер взводится путем продвижения спускового крючка по направлению к дульному срезу ствола.

## 2.6.4



### **Опасность**

Когда шнеллер взведен, усилие спуска значительно снижается. Взводите шнеллер только непосредственно перед выстрелом.

### 2. Снятие со шнеллера



### **Опасность**

Если выстрела не произошло, карабин должен быть сразу снят со шнеллера.



## Опасность

Приведение в действие рукоятки затвора при взведенном шнеллере может привести к непреднамеренному выстрелу.

Поставьте предохранитель в положение «безопасно». Снимите карабин со шнеллера.



Спусковой крючок должен быть возвращен в прежнее положение.



Для бесшумного снятия карабина со шнеллера, держите большой палец за спусковым крючком.

### 2.7 Разряжание карабина



## Опасность

- Убедитесь, что ствол ВСЕГДА направлен в безопасное место!
- Не забывайте проверять патронник, когда карабин разряжен.
- НИКОГДА не делайте предположений, что карабин разряжен, пока полностью не убедитесь в этом.

- Поставьте предохранитель в положение «безопасно».
- Нажмите на защелку магазина и снимите магазин.
- Надавите на стопор затвора, и за ручку отведите затвор назад до упора.
- Проверьте, что патронник пуст.
- Закройте и заблокируйте затвор.



Теперь карабин взведен, заблокирован и разряжен!

### 3 Разборка / сборка карабина

#### 3.1 Разборка для чистки.



## Опасность

Перед разборкой карабин должен быть разряжен. Проверьте, чтобы канал ствола и патронник были пусты.





## Осторожно

Разбирайте карабин строго по инструкции.

## Внимание

Разбирайте карабин очень осторожно и в правильной последовательности, потому что любые ошибки и погрешности почти не допустимы.

(1) Снятие магазина

- Снимите магазин, нажав на защелку магазина «1» (Рис. 4).

(2) Извлечение затвора

- Разблокируйте затвор с помощью ручки затвора и отведите ее назад до упора  
- Одновременно нажмите на блокиратор затвора «2» (Рис. 4) и вытащите затвор.



Рис. 4

(3) Извлечение УСМ из деревянной ложи карабина

- Поочередно ослабьте болты «1» (Рис. 5) во избежание повреждений.  
- Отделите УСМ от деревянной ложи карабина.

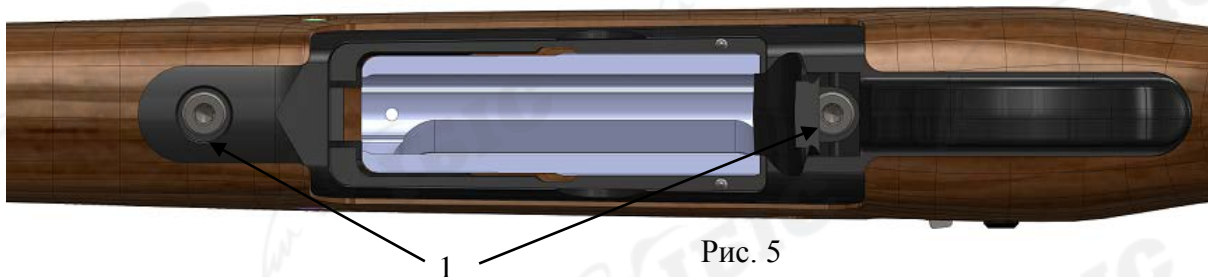


Рис. 5

## 3.2 Разборка и сборка затвора

### 3.3

#### (1) Разборка

Поверните стопор в указанное положение (Рис. 6), затем, расположив затвор на твердой поверхности «1», надавите на головку затвора (Рис. 7) и удалите рукоятку затвора. После этого стопор может быть извлечен.

#### (2) Сборка

Вставьте стопор обратно в головку затвора и поставьте его в положение, указанное на Рисунке 6. Снова вставьте рукоятку затвора в затвор, уперев головку затвора в твердую поверхность (Рис. 7).

Поверните стопор в положение, указанное на Рис. 8.



Возможно, придется зажать затвор, чтобы повернуть стопор в положение, указанное на Рисунке 8.



## Осторожно

Осторожно: края стопора (Рис. 6) имеет острые углы.

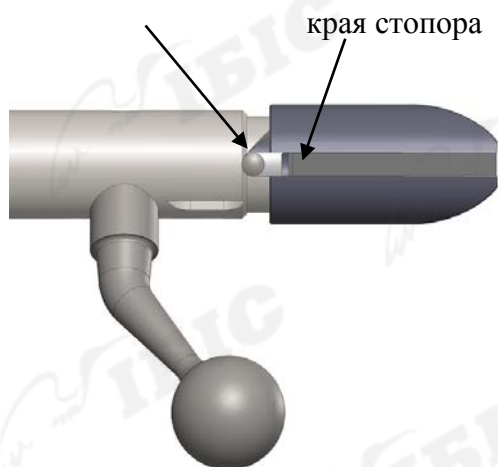


Рис. 6

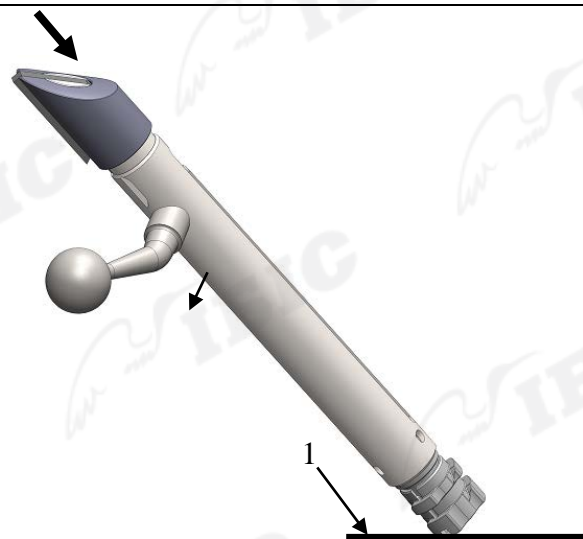


Рис 7

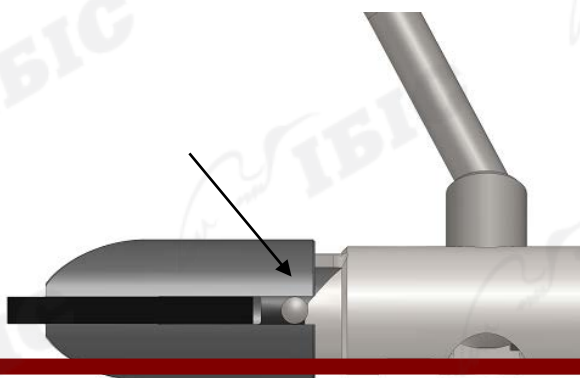


Рис. 8

## 3.4 Сборка после чистки

Сборка блоков карабина производится в порядке обратном разборке (смотрите раздел 3.1)

## 4 Характеристика стрельбы

Мы производим наши стволы из высокопрочной стали согласно последним технологиям производства. Но точность стрельбы зависит от ряда факторов.

Самым важным фактором является то, какие патроны вы используете.



---

Для точной стрельбы вашего карабина используйте преимущественно тот тип патронов, который указан в оружейном паспорте. На случай, если эти патроны не используются, возможны существенные различия в характеристике стрельбы. Патроны одного бренда с одинаковой навеской пороха и пулей могут показывать различную точность и изменять точку попадания в зависимости от оружия.

---

Другой, не менее важный фактор, оказывающий влияние на точность ружья, это выбранный вами прицел. Поэтому предъявляемые требования к качеству прицелов и кронштейнов такие же высокие, как и к качеству самого ружья.



---

Если прицел устанавливается позже (не производителем), то карабин должен быть настроен и пристрелян заново.

---

Только при использовании наилучших патронов, прицела и соответствующего кронштейна гарантирована превосходная характеристика стрельбы вашего карабина.

Все жалобы касательно точности карабина должны быть предоставлены в письменной форме в течении месяца с момента покупки. Если жалоба окажется необоснованной, мы вправе потребовать от вас возмещения нанесенного нам ущерба.



---

Проконсультируйтесь у дилера о режимах нагрева и охлаждения оружия, необходимых для Вашей модели.

---

## 5 Уход и чистка карабина



### Осторожно

Разбирайте карабин строго по инструкции.



### Опасность

Перед разборкой карабин должен быть снят со взвода и разряжен.

### Внимание

- Неподходящие чистящие средства могут повредить карабин.
- При чистке используйте только чистящие и антикоррозийные вещества, предназначенные для оружия. Они доступны в специализированных розничных магазинах.
- Не пользуйтесь при чистке металлическими или пластмассовыми предметами (нейлон и т. д.).

Любое ружье требует регулярного ухода, чистки и тщательного осмотра, в результате которого может возникнуть необходимость в дополнительной настройке или ремонте. Карабин должен регулярно осматриваться уполномоченным посредником или производителем, даже если вам кажется, что он в отличном состоянии. Сломанные детали, неудовлетворительная работа, излишнее напряжение или окисление каких-либо деталей могут быть не видны в результате внешней проверки. На случай неисправности какого-либо механизма прекратите использование карабина. Разрядите карабин и немедленно отправьте его уполномоченному посреднику или производителю.

### Внимание

- Стволы должны быть очищены от остатков горения пороха сразу после использования карабина. Слегка смажьте внутреннюю часть канала ствола.
- Все внутренние стальные детали должны быть высушены и слегка смазаны.
- Особенно обратите внимание на подвижные детали.

### 5.1 Хранение карабина



### Опасность

Следуйте государственным нормативным требованиям по хранению оружия и патронов.

### Внимание

Не храните карабин во взведенном состоянии.



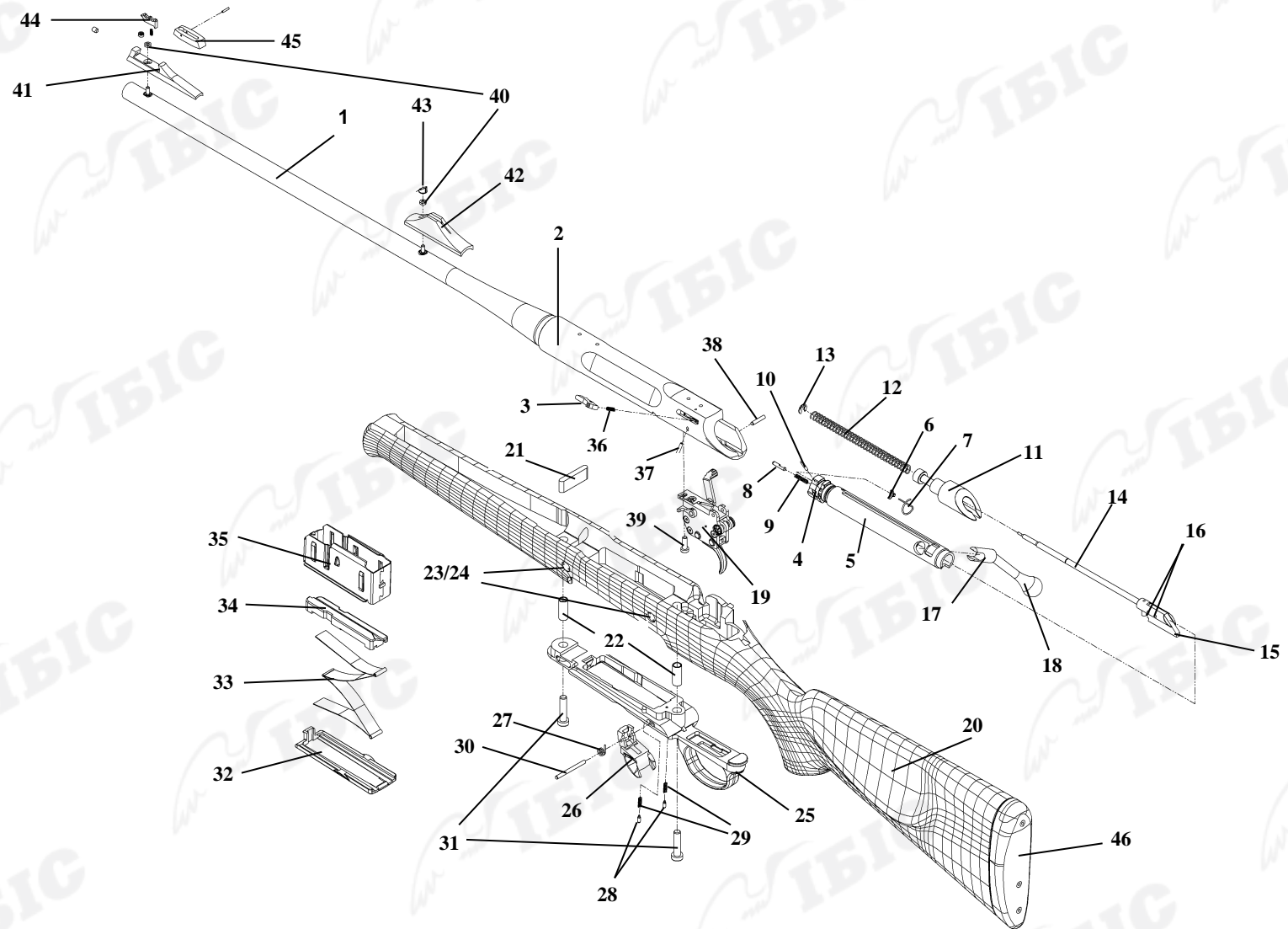
## 6 Документы на запасные части

### 6.1 Список запасных частей

Расположение	Название	Идентификац. номер
1	СТВОЛ	5007 661
2	СТВОЛЬНАЯ КОРОБКА	5007 604
3	СТОПОР ЗАТВОРА	4001 938
4	ГОЛОВКА ЗАТВОРА	5006 107
5	ЗАТВОР	5007 612
6	ВЫБРАСЫВАТЕЛЬ	233983
7	БОЕВАЯ ПРУЖИНА ВЫБРАСЫВАТЕЛЯ	218635
8	ОТРАЖАТЕЛЬ	207858
9	ПРУЖИНА ОТРАЖАТЕЛЯ	203742
10	ШТИФТ ОТРАЖАТЕЛЯ	4001 128
11	ЗАМЫКАЮЩАЯ ВТУЛКА	5007 613
12	НАЖИМНАЯ ПРУЖИНА	4001 943
13	СТОПОРНАЯ ШАЙБА	4000 275
14	УДАРНИК	5007 615
15	СТОПОР УДАРНИКА	5007 616
16	ШТИФТ УДАРНИКА	4000 610
17	ОСНОВАНИЕ РУКОЯТКИ ЗАТВОРА	5007 617
18	НАКОНЕЧНИК РУКОЯТКИ ЗАТВОРА	5007 703
19	СПУСКОВОЙ МЕХАНИЗМ в сборе	5007 606
20	ЛОЖА	5007 626
21	ОПОРНАЯ ПЛАСТИНА	5007 657
22	РАСПОРНАЯ ВТУЛКА	5007 700
23	СТЯЖНОЙ ВИНТ	5007 701
24	СТЯЖНОЙ ВИНТ	5007 702
25	ОСНОВАНИЕ	5007 625
26	ЗАЩЕЛКА МАГАЗИНА	218676
27	ПРУЖИНА ЗАЩЕЛКИ МАГАЗИНА	218705
28	ВЫТАЛКИВАТЕЛЬ МАГАЗИНА	5007 658
29	ПРУЖИНА ВЫТАЛКИВАТЕЛЯ	4001 952
30	ОСЬ ЗАЩЕЛКИ МАГАЗИНА	4001 811
31	КРЕПЕЖНЫЙ ВИНТ	4000 225
32	КРЫШКА МАГАЗИНА	5007 624
33	ПРУЖИНА МАГАЗИНА	207904
34	ПОДАВАТЕЛЬ	207901
35	КОРПУС МАГАЗИНА	5007 659
36	ПРУЖИНА СТОПОРА	4001 942

37	ОСЬ СТОПОРА ЗАТВОРА	4001 954
38	ШТИФТ	4001 941
39	ВИНТ КРЕПЛЕНИЯ СПУСКОВОГО МЕХАНИЗМА	984663
40	ГАЙКА ЦЕЛИКА	218636
41	ОСНОВАНИЕ МУШКИ	5003 513
42	ЦЕЛИК	5007 627
43	НАКОНЕЧНИК ГАЙКИ ЦЕЛИКА	5003 040
44	МУШКА	207810
45	КОРПУС МУШКИ	5003 512
46	ЗАТЫЛЬНИК ПРИКЛАДА	234983

## 6.2 Изображение карабина в разобранном виде



## 7 Гарантия

Компании C.G.HAENEL GmbH предоставляет гарантию на продукцию сроком на один год со дня покупки. По истечении установленного гарантийного срока мы предоставляем дальнейшую гарантию на все металлические и пластмассовые детали карабина, на случаи выявления неисправностей или дефектов материала. Настоящая гарантия обеспечивает исполнение ремонтных работ только согласно правовым нормам.

Условия гарантийного обслуживания:

- сообщите о неисправности в течении месяца со дня обнаружения
- заполните гарантийный талон, прикрепленный к данной инструкции **в течении 14 дней с момента приобретения**
- профессиональная оценка и принятие решения осуществляется производителем

Если жалоба окажется необоснованной, мы вправе потребовать от вас возмещения нанесенного нам ущерба.

### 7.1 Упаковка / Перевозка карабина

При перевозке карабина используйте соответствующую упаковку. При необходимости упаковать карабин можно в специализированных розничных магазинах или у производителя.



### Предостережение

Перед перевозкой убедитесь, что карабин разряжен.



Карабин и патроны всегда перевозите по отдельности. Следуйте правилам перевозки оружия и патронов, установленных государством.

### C.G. HAENEL GmbH – Гарантийный талон

Модель:..... Серийный номер оружия:..... Калибр:.....

Компания C.G. HAENEL GmbH предоставляет гарантию на данное оружие сроком на 1 год с момента покупки (смотрите условия гарантийного обслуживания).

Подписывая настоящий гарантийный талон, покупатель подтверждает то, что он ознакомлен с данным видом оружия, прочитал и понял данную инструкцию и согласен со всеми пунктами указанными здесь.

Имя покупателя:.....Дата покупки:.....

Продавец:.....

Дата:.....

Подпись:.....

Пожалуйста верните заполненную и подписанную форму в течении 14 дней с момента совершения покупки.